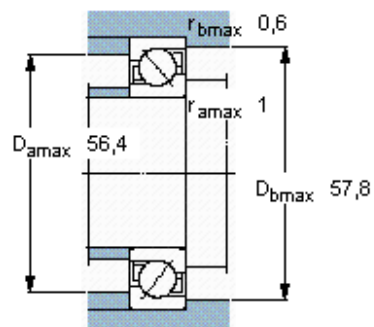
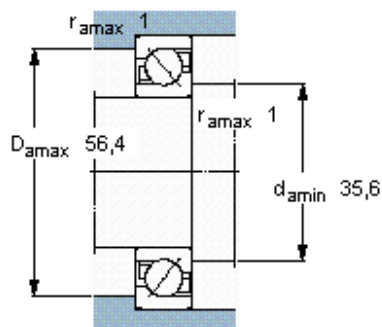
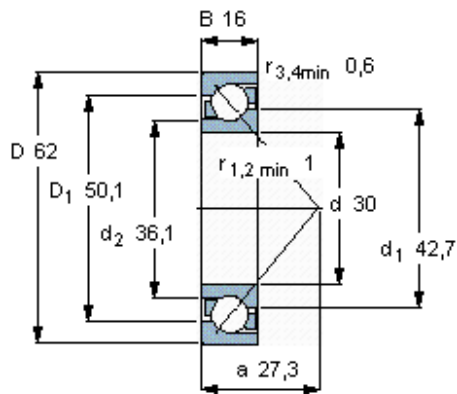


Kuličková ložiska s kosoúhlým stykem, jedna řada

| Základní rozměry |    |    | Základní hodnoty zatížení |          | Hodnoty rychlosti   |                    | Označení                |
|------------------|----|----|---------------------------|----------|---------------------|--------------------|-------------------------|
| d                | D  | B  | dynamické                 | statické | Referenční rychlost | Omezující rychlost |                         |
| mm               |    |    | C                         | C0       | ot/min              |                    | ** ložisko SKF Explorer |
| 30               | 62 | 16 | 24                        | 15,6     | 14000               | 14000              | 7206 BEGBP *            |



**Faktory výpočtu**

- $k_r$  0,095
- $k_a$  1,4
- $e$  1,14
- $X$  0,35
- $Y$  0,57
- $Y_0$  0,26